

# Deltec® Kabelbefestigungs-Systeme mit Metallverschluss

## Vormontierte Deltec® Kabelbinder

### Eigenschaften

- Feste, dauerhafte und kostensparende Befestigungslösung
- Doppelverriegelungskopf mit korrosionsbeständigem Kupferlegierungsverschluss
- In der Praxis seit Jahren bewährt: Einsatzdauer im Freien über 20 Jahre
- Keine scharfen Kanten – anwender- und kabelfreundlich
- Einfachste Anwendung – niedrige Installationskosten
- Extrem robuste Binder mit hoher Zugfestigkeit (1110 N)
- Erhältlich als vorgeschchnittene und vormontierte Version oder als Rollenware mit separaten Köpfen für absolute Flexibilität am Einsatzort
- Diverses Zubehör – wie Montagesockel, Haltewinkel, Abstandshalter
- Herstellungsmonat- und -jahr auf dem Befestigungsband eingepreßt

### Technische Daten

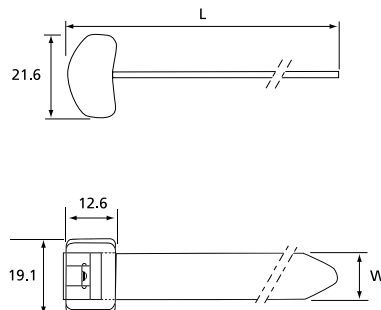
Material - Binder und Kopf	strapazierfähiges, witterungsbeständiges Acetat
Material der Verriegelungsnase	korrosionsbeständige Kupferlegierung, nach Marineklassifizierung
Betriebstemperatur	-65°C bis +90°C
Entflammbarkeitsklasse	UL 94 HB
Farbe	schwarz
Weitere Eigenschaften	UV-beständig, halogenfrei, hervorragende Widerstandsfähigkeit gegen Feuchtigkeit und in salzwasserhaltiger Umgebung



Produkt-nummer	Länge L [mm]	Breite W [mm]	Bündeldurchmesser max [mm]	Mindest-zugfestigkeit [N]	VPE [Stück]	Werkzeuge
CSS-100	254,0	12,7	60	1110	50	
TYD5135M	342,9	12,7	90	1110	25	WT3D
CSS-160	406,4	12,7	110	1110	50	L-500-EU
TYD5270M	685,8	12,7	200	1110	10	

Nähere Angaben zu den Verarbeitungswerkzeugen siehe Seite 130 bis 143

Die empfohlene maximale Dauerbelastung beträgt 90N pro Deltec®-Abbindung. Der empfohlene Abstand zwischen den Bindungen beträgt 35 bis 40 cm. Es obliegt dem Anwender, je nach Anwendungsbedarf, diese Richtwerte zu über- oder zu unterschreiten



# Deltec® Kabelbefestigungs-Systeme

## Rollenware

### Eigenschaften

- Rollenware, lose Köpfe (separat zu bestellen)
- Individuelle Längenverarbeitung
- Kein Materialverlust (Bandverschnitt)
- Einfache Lagerhaltung
- Anwenderfreundlich

### Technische Daten

Material	strapazierfähiges, witterungsbeständiges Acetat
Betriebstemperatur	-40°C bis +85°C
Entflammbarkeitsklasse	UL 94 HB
Farbe	schwarz
Weitere Eigenschaften	UV-beständig, halogenfrei, hervorragende Widerstandsfähigkeit gegen Feuchtigkeit und in salzwasserhaltiger Umgebung



Produkt- nummer	Länge der Rolle L [m]	Breite W [mm]	Mindestzugfestigkeit [N]	VPE [Rollen]	Werkzeuge
TYD-50R	15,2	12,7	1110	1	WT3D
696-41794	304,8	12,7	1110	1	L-500-EU

Nähere Angaben zu den Verarbeitungswerkzeugen siehe Seite 130 bis 143

*Die empfohlene maximale Dauerbelastung beträgt 90N pro Deltec®-Abbindung. Der empfohlene Abstand zwischen den Bindungen beträgt 35 bis 40 cm. Es obliegt dem Anwender, je nach Anwendungsbedarf, diese Richtwerte zu über- oder zu unterschreiten*

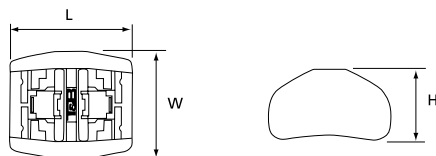
# Deltec® Kabelbefestigungs-Systeme mit Metallverschluss Doppelverriegelungsköpfe

## Technische Daten

Material - Kopf	strapazierfähiges, witterungsbeständiges Acetat
Material - Verriegelung	korrosionsbeständige Kupferlegierung nach Marineklassifizierung
Betriebstemperatur	-40°C bis +85°C
Entflammbarkeitsklasse	UL 94 HB
Farbe	schwarz
Weitere Eigenschaften	UV-beständig, halogenfrei, hervorragende Widerstandsfähigkeit gegen Feuchtigkeit und in salzwasserhaltiger Umgebung



Produktnummer	Länge L [mm]	Breite W [mm]	Höhe H [mm]	VPE [Stück]
TYD-LH	21,6	19,1	12,6	25
696-41795	21,6	19,1	12,6	1000



# Kabelbefestigungs-Systeme mit Metallverschluss Deltec® Set

## Eigenschaften

- Praktische Sets, bestehend aus mehreren Kleinrollen Bandware und losen Verriegelungsköpfen, für effizientes Arbeiten am Einsatzort
- In 2 Ausführungen lieferbar



Produktnummer	Länge der Rollen [mm]	Rollen VPE [Rollen]	Verriegelungsköpfe VPE [Stück]
	CSS-5K	15,2	5
CSS-10K	15,2	10	300

# Deltec® Kabelbefestigungs-Systeme

## Abstandshalter

### Eigenschaften

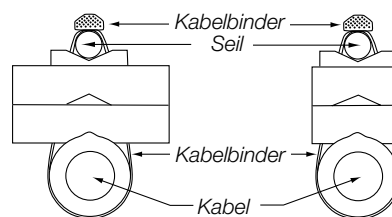
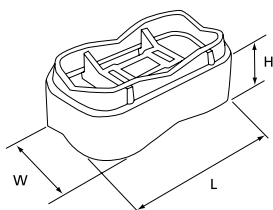
- Modulare, 12,7 mm hohe, aufsteckbare Abstandshalter, für alle erforderlichen Abstände und Kabelabmessungen – erspart die Bevorratung mehrerer Größen und Ausführungen
- Kabel und Leitungen werden beidseitig in den Rundungen der Abstandshalter sicher geführt und befestigt. Somit ist ein Verrutschen der Abstandshalter und Kabel nicht möglich und die Kabel werden vor Beschädigungen geschützt
- Auch für Koaxialkabel geeignet
- Kann sowohl für Parallel-, als auch für Kreuzbefestigungen um 90° und Senkrechtmontagen verwendet werden

### Technische Daten

Material	witterungsbeständiges Polypropylen
Betriebstemperatur	-40°C bis +85°C
Entflammbarkeitsklasse	UL 94 HB
Farbe	schwarz
Weitere Eigenschaften	UV-beständig, halogenfrei



Produktnummer	Länge L [mm]	Breite W [mm]	Höhe H [mm]	VPE [Stück]
TCP5255	53,3	30,5	12,7	25
TCP360	53,3	30,5	12,7	100



# Deltec® Kabelbefestigungs-Systeme mit Metallverschluss Schraubsockel und Haltewinkel

## Eigenschaften

- Zur Kabelbindermontage an beliebigen Stellen und Elementen

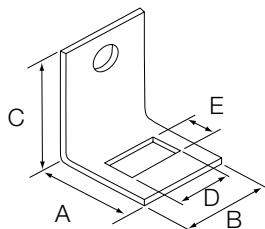
## Technische Daten

Material verzinkter Stahl  
Farbe metallic-silber

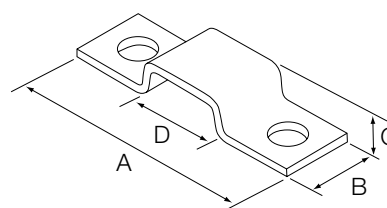


Produktnummer	Abmessungen					Durchmesser der Befestigungsbohrung [mm]	VPE [Stück]
	A [mm]	B [mm]	C [mm]	D [mm]	E [mm]		
CSS-B	48,4	14,3	7,1	15,1	5,6	6,7 (2x)	50
CSS-H	22,5	22,2	29,8	13,6	8,3	6,9	50

CSS-H



CSS-B





# Inhaltsverzeichnis

## Vollkunststoff-Kabelbinder

<b>Ty-Rap® Premium-Kabelbinder mit Stahlnasenverschluss</b>	<b>2</b>
<b>Ty-Fast® Kabelbinder mit Kunststoffverriegelung</b>	<b>42</b>
<b>Vollkunststoff-Kabelbinder</b>	<b>44</b>
Bestellschlüssel für die Vollkunststoff-Kabelbinder	46
Vollkunststoff-Kabelbinder	47
Vollkunststoff-Kabelbinder – Dose	48
Extra lange Kabelbinder	49
Robuste Kabelbinder	50
Flammwidrige Kabelbinder nach UL 94 V-0	51
<b>Spezial Vollkunststoff-Kabelbinder</b>	<b>52</b>
Spezial-Kabelbinder mit integriertem Montageloch	52
Spezial-Kabelbinder mit Spreizanker und Stützbügel zum Wiederöffnen	53
Spezial-Kabelbinder zum Wiederöffnen	54
Spezial-Kabelbinder mit integrierter Beschriftungsfläche	55
Spezial-Doppelkopf-Kabelbinder	56
Flachprofil-Sicherheitskabelbinder	57
Klettbandkabelbinder	58
<b>Twist-Tail® Kabelbinder aus Polyamid 6.6</b>	<b>60</b>
<b>Robuste Flachprofil-Kabelbinder</b>	<b>61</b>
Robuste Flachprofil-Kabelbinder	61
Zubehör	63
Spec-Kon® Kabelbinder	64
<b>Ty-Met™ Edelstahlkabelbinder</b>	<b>66</b>
<b>Zubehör</b>	<b>84</b>
<b>Kabelschutzsysteme</b>	<b>120</b>
<b>Werkzeuge</b>	<b>130</b>
<b>Materialspezifikationen</b>	<b>144</b>