

PERFECT EMV-Kabelverschraubung

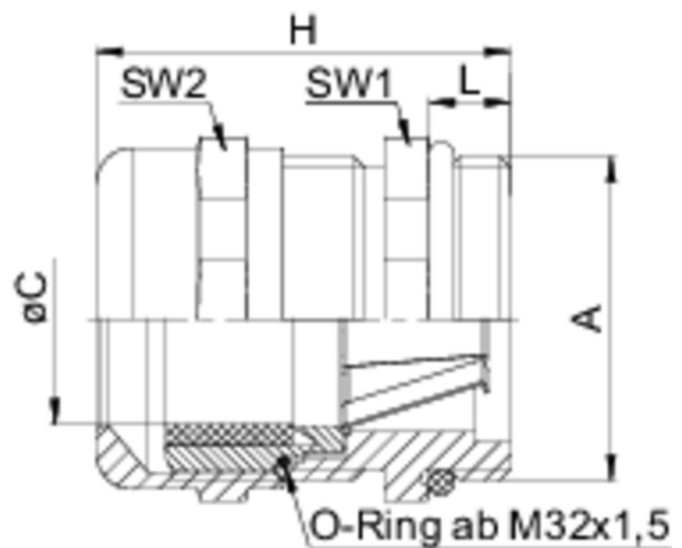
50.6xx M/EMVD

Hutmutter	Messing CuZn39Pb3, galv. vernickelt
Lamelleneinsatz	Polyamid PA6 V-2
Dichtring	Polychloropren-Nitrilkautschuk CR/NBR
Kontaktfeder	Edelstahl
Zwischenstützen	Messing CuZn39Pb3, galv. vernickelt
O-Ring	Nitrilkautschuk NBR
Anschlussgewinde	metrisch, nach EN 60423




Eigenschaften


	<ul style="list-style-type: none"> für Kabel und Leitungen mit Schirmung schnelle und einfache EMV-Verbindung des Schirmgeflechts über die Kontaktfeder und den Zwischenstützen mit dem Gehäusepotenzial integrierte Zugentlastung großer Dicht- und Klemmbereich
Temperaturbereich	-20 °C / +100 °C (dynamisch) -40 °C (statisch, kurzzeitig)
Schutzart	IP68
Prüfnorm	UL 514B
UL / CSA-File	E140310
Hinweis	Angaben zu den Prüfungen - siehe Anhang



Merkmale


Anschlussgewinde Standardlänge

A	ØC	L	SW1	SW2	H		Art.-Nr.
M16x1,5	5 - 9	5	17	17	30	100	50.616 M/EMVD
M20x1,5	9 - 13	6	22	22	33,5	100	50.620 M/EMVD
M25x1,5	11 - 16	7	27	27	36,5	50	50.625 M/EMVD
M32x1,5	14 - 20	8	34	34	38	25	50.632 M/EMVD
M40x1,5	19 - 27	8	43	43	41	10	50.640 M/EMVD
M50x1,5	24 - 35	9	55	55	49,5	5	50.650 M/EMVD

A	ØC	L	SW1	SW2	H		Art.-Nr.
---	----	---	-----	-----	---	--	----------

M63x1,5	32 - 42	10	65	65	52,5	5	50.663 M/EMVD
---------	---------	----	----	----	------	---	---------------

Anschlussgewinde lang

A	ØC	L	SW1	SW2	H		Art.-Nr.
---	----	---	-----	-----	---	--	----------

M16x1,5	5 - 9	10	17	17	35	100	50.616 M/EMVDL
M20x1,5	9 - 13	10	22	22	37,5	100	50.620 M/EMVDL
M25x1,5	11 - 16	11	27	27	40,5	50	50.625 M/EMVDL
M32x1,5	14 - 20	13	34	34	43	25	50.632 M/EMVDL
M40x1,5	19 - 27	13	43	43	46	10	50.640 M/EMVDL

PERFECT EMV-Kabelverschraubung

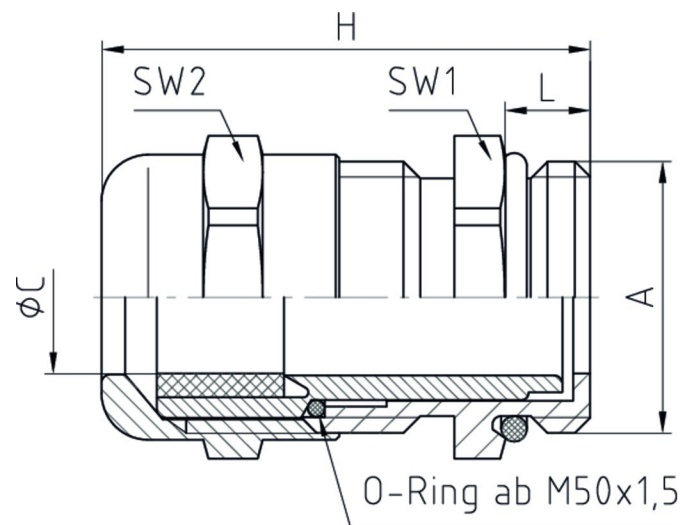
50.6xx M/EMV

Hutmutter	Messing CuZn39Pb3, galv. vernickelt
Lamelleneinsatz	Polyamid PA6 V-2
Dichtring	Polychloropren-Nitrilkautschuk CR/NBR
Zwischenstutzen	Messing CuZn39Pb3, galv. vernickelt
O-Ring	Nitrilkautschuk NBR
Anschlussgewinde	metrisch, nach EN 60423



Eigenschaften


	<ul style="list-style-type: none"> für Kabel und Leitungen mit Schirmung integrierte Zugentlastung Verdrehschutz großer Dicht- und Klemmbereich
Temperaturbereich	-20 °C / +100 °C (dynamisch) -40 °C (statisch, kurzzeitig)
Schutzart	IP68 / IP69K* 5 bar
Prüfnorm	EN 62444 UL 514B
VDE-Ausweis	40020901
UL / CSA-File	E140310
Hinweis	Angaben zu den Prüfungen - siehe Anhang




Merkmale

Anschlussgewinde Standardlänge

A	ØC	L	SW1	SW2	H		Art.-Nr.
M12x1,5	3 - 6	5	14	14	25	100	50.612 M/EMV
M16x1,5	5 - 9	5	17	17	30	100	50.616 M/EMV
M20x1,5	9 - 13	6	22	22	33,5	100	50.620 M/EMV
M25x1,5	11 - 16	7	27	27	36,5	50	50.625 M/EMV
M32x1,5	14 - 20	8	34	34	38	25	50.632 M/EMV
M40x1,5	19 - 27	8	43	43	41	10	50.640 M/EMV
M50x1,5	24 - 35	9	55	55	49,5	5	50.650 M/EMV

A	ØC	L	SW1	SW2	H		Art.-Nr.
M63x1,5	32 - 42	10	65	65	52,5	5	50.663 M/EMV
M63x1,5	38 - 48	10	65	65	52,5	5	50.663 M1/EMV

Anschlussgewinde lang

A	ØC	L	SW1	SW2	H		Art.-Nr.
M12x1,5	3 - 6	10	14	14	30	100	50.612M/EMV/L
M16x1,5	5 - 9	10	17	17	35	100	50.616M/EMV/L
M20x1,5	9 - 13	10	22	22	37,5	100	50.620M/EMV/L
M25x1,5	11 - 16	11	27	27	40,5	50	50.625M/EMV/L
M32x1,5	14 - 20	13	34	34	43	25	50.632M/EMV/L
M40x1,5	19 - 27	13	43	43	46	10	50.640M/EMV/L
M50x1,5	24 - 35	14	55	55	54,5	5	50.650M/EMV/L
M63x1,5	32 - 42	14	65	65	56,5	5	50.663M/EMV/L
M63x1,5	38 - 48	14	65	65	56,5	5	50.663M1/EMV/L

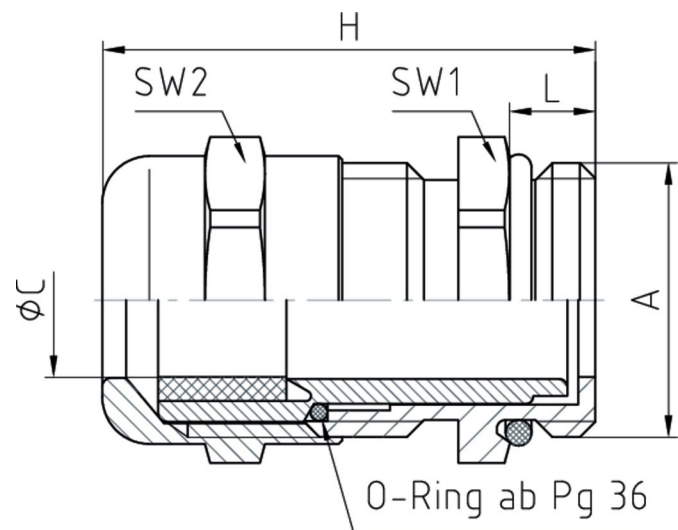
*IP69K geprüft für M12 - M25, M50, M63

Hutmutter	Messing CuZn39Pb3, galv. vernickelt
Lamelleneinsatz	Polyamid PA6 V-2
Dichtring	Polychloropren-Nitrilkautschuk CR/NBR
Zwischenstutzen	Messing CuZn39Pb3, galv. vernickelt
O-Ring	Nitrilkautschuk NBR
Anschlussgewinde	Pg, nach DIN 40430




Eigenschaften

	<ul style="list-style-type: none"> • für Kabel und Leitungen mit Schirmung • integrierte Zugentlastung • Verdrehenschutz • großer Dicht- und Klemmbereich
Temperaturbereich	-20 °C / +100 °C (dynamisch) -40 °C (statisch, kurzzeitig)
Schutzart	IP68 5 bar



Merkmale

Anschlussgewinde Standardlänge

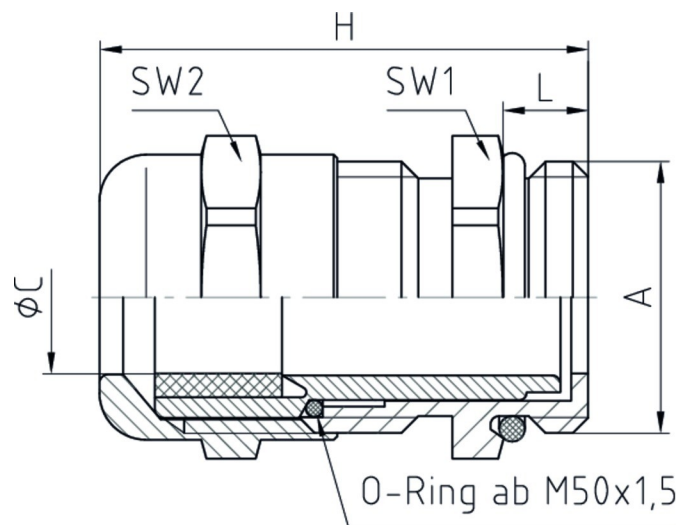
A	ØC	L	SW1	SW2	H		Art.-Nr.
Pg 7	3 - 6,5	5	14	14	24	100	50.007/EMV
Pg 9	4 - 8	6	17	17	29	100	50.009/EMV
Pg 11	5 - 10	6	20	20	29,5	100	50.011/EMV
Pg 13,5	6 - 12	6,5	22	22	31,5	50	50.013/EMV
Pg 16	10 - 14	6,5	24	24	31,5 ¹	50	50.016/EMV
Pg 21	13 - 18	7	30	30	34	25	50.021/EMV
Pg 29	18 - 25	8	40	40	39	25	50.029/EMV
Pg 36	24 - 32	9	50	50	45	10	50.036/EMV
Pg 42	30 - 38	10	57	57	49	5	50.042/EMV
Pg 48	34 - 44	10	64	64	52	5	50.048/EMV

Hutmutter	Edelstahl 1.4305
Lamelleneinsatz	Polyamid PA6 V-2
Dichtring	Polychloropren-Nitrilkautschuk CR/NBR
Zwischenstutzen	Edelstahl 1.4305
O-Ring	Nitrilkautschuk NBR
Anschlussgewinde	metrisch, nach EN 60423




Eigenschaften

	<ul style="list-style-type: none"> • für Kabel und Leitungen mit Schirmung • integrierte Zugentlastung • Verdrehenschutz • großer Dicht- und Klemmbereich
Temperaturbereich	-20 °C / +100 °C (dynamisch) -40 °C (statisch, kurzzeitig)
Schutzart	IP68 IP69K*
Prüfnorm	UL 514B
UL / CSA-File	E140310
Hinweis	Angaben zu den Prüfungen - siehe Anhang, mit Dichtring und O-Ring aus FKM auf Anfrage



Merkmale

Anschlussgewinde Standardlänge

A	ØC	L	SW1	SW2	H		Art.-Nr.
M16x1,5	5 - 9	5	17	17	30	50	50.616 ES/EMV
M20x1,5	9 - 13	6	22	22	33,5	50	50.620 ES/EMV
M25x1,5	11 - 16	7	27	27	36,5	50	50.625 ES/EMV
M32x1,5	14 - 20	8	34	34	38	25	50.632 ES/EMV

*IP69K geprüft für M16 - M25