

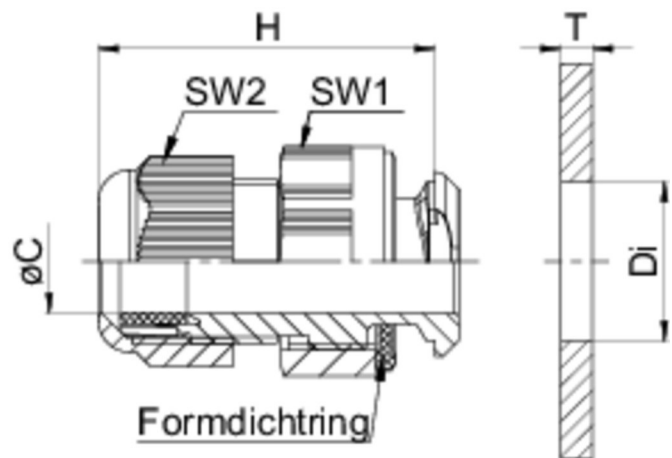
Hutmutter	Polyamid PA6 V-2
Dichtring	Polychloropren-Nitrilkautschuk CR/NBR
Zwischenstutzen	Polyamid PA6 V-2
Befestigungsmutter	Polyamid PA6 GF30
Formdichtring	Nitrilkautschuk-Polytetrafluorethylen NBR/PTFE



Eigenschaften

- schnelle und einfache Montage ohne Spezialwerkzeuge
- problemloser Ein- und Ausbau von einer Seite
- kontern an der Gehäuseinnenseite entfällt
- vorteilhaft für den Einsatz an schwer zugänglichen Stellen
- montierbar in Durchgangsbohrungen mit Abmessungen nach EN 62444
- kein Innengewinde erforderlich
- für Wandstärken von 1 - 4 mm stufenlos einstellbar
- integrierte Zugentlastung
- großer Dicht- und Klemmbereich

Temperaturbereich	-20 °C +100 °C
Schutzart	IP68 5 bar





Merkmale



RAL 9005

für Durchgangsbohrungen


Typ	Loch / Di	Wandstärke / T	ØC	SW1	SW2	H		Art.-Nr.
M16	16,1 - 16,3	1 - 4	5 - 10	24	20	38,5	100	K341-1016-02
M20	20,1 -	1 - 4	8 - 13	26	24	42,5	100	K341-1020-02

Typ	Loch / Di	Wandstärke / T	ØC	SW1	SW2	H		Art.-Nr.
	20,4							
M25	25,1 - 25,4	1 - 2,5	11 - 17	32	29	48	50	K341-1025-02
M32	32,1 - 32,4	1 - 4	15 - 21	42	36	58,5	25	K341-1032-02



RAL 7035


für Durchgangsbohrungen

Typ	Loch / Di	Wandstärke / T	ØC	SW1	SW2	H		Art.-Nr.
M16	16,1 - 16,3	1 - 4	5 - 10	24	20	38,5	100	K341-1016-00
M20	20,1 - 20,4	1 - 4	8 - 13	26	24	42,5	100	K341-1020-00
M25	25,1 - 25,4	1 - 2,5	11 - 17	32	29	48	50	K341-1025-00
M32	32,1 - 32,4	1 - 4	15 - 21	42	36	58,5	25	K341-1032-00



RAL 7001

für Durchgangsbohrungen

Typ	Loch / Di	Wandstärke / T	ØC	SW1	SW2	H		Art.-Nr.
M16	16,1 - 16,3	1 - 4	5 - 10	24	20	38,5	100	K341-1016-01
M20	20,1 - 20,4	1 - 4	8 - 13	26	24	42,5	100	K341-1020-01
M25	25,1 - 25,4	1 - 2,5	11 - 17	32	29	48	50	K341-1025-01
M32	32,1 - 32,4	1 - 4	15 - 21	42	36	58,5	25	K341-1032-01

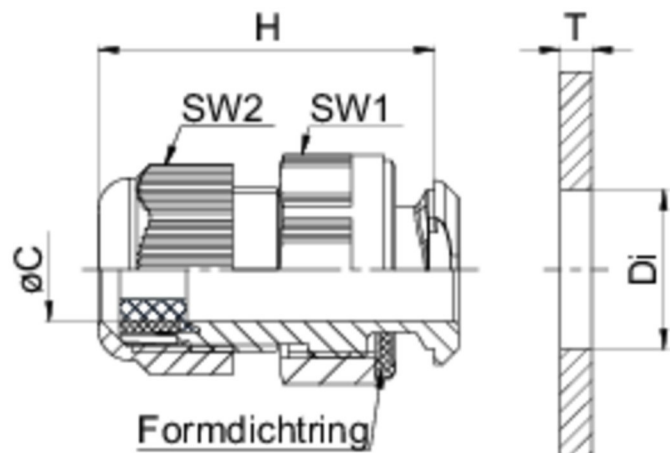
Hutmutter	Polyamid PA6 V-2
Dichtring / Außenteil	Polychloropren-Nitrilkautschuk CR/NBR
Dichtring / Innenteil	TPE TPS
Zwischenstutzen	Polyamid PA6 V-2
Befestigungsmutter	Polyamid PA6 GF30
Formdichtring	Nitrilkautschuk-Polytetrafluorethylen NBR/PTFE



Eigenschaften

- schnelle und einfache Montage ohne Spezialwerkzeuge
- problemloser Ein- und Ausbau von einer Seite
- kontern an der Gehäuseinnenseite entfällt
- vorteilhaft für den Einsatz an schwer zugänglichen Stellen
- montierbar in Durchgangsbohrungen mit Abmessungen nach EN 62444
- kein Innengewinde erforderlich
- für Wandstärken von 1 - 4 mm stufenlos einstellbar
- integrierte Zugentlastung
- großer Dicht- und Klemmbereich

Temperaturbereich	-20 °C +100 °C
Schutzart	IP68





Merkmale



RAL 9005

für Durchgangsbohrungen


Typ	Loch / Di	Wandstärke / T	ØC	SW1	SW2	H		Art.-Nr.
M16	16,1 - 16,3	1 - 4	3 - 10	24	20	38,5	100	K344-1016-02
M20	20,1 -	1 - 4	5 - 13	26	24	42,5	100	K344-1020-02

Typ	Loch / Di	Wandstärke / T	ØC	SW1	SW2	H		Art.-Nr.
	20,4							
M25	25,1 - 25,4	1 - 2,5	8 - 17	32	29	48	50	K344-1025-02
M32	32,1 - 32,4	1 - 4	12 - 21	42	36	58,5	25	K344-1032-02



RAL 7035


für Durchgangsbohrungen

Typ	Loch / Di	Wandstärke / T	ØC	SW1	SW2	H		Art.-Nr.
M16	16,1 - 16,3	1 - 4	3 - 10	24	20	38,5	100	K344-1016-00
M20	20,1 - 20,4	1 - 4	5 - 13	26	24	42,5	100	K344-1020-00
M25	25,1 - 25,4	1 - 2,5	8 - 17	32	29	48	50	K344-1025-00
M32	32,1 - 32,4	1 - 4	12 - 21	42	36	58,5	25	K344-1032-00



RAL 7001

für Durchgangsbohrungen

Typ	Loch / Di	Wandstärke / T	ØC	SW1	SW2	H		Art.-Nr.
M16	16,1 - 16,3	1 - 4	3 - 10	24	20	38,5	100	K344-1016-01
M20	20,1 - 20,4	1 - 4	5 - 13	26	24	42,5	100	K344-1020-01
M25	25,1 - 25,4	1 - 2,5	8 - 17	32	29	48	50	K344-1025-01
M32	32,1 - 32,4	1 - 4	12 - 21	42	36	58,5	25	K344-1032-01