

Würgenippel

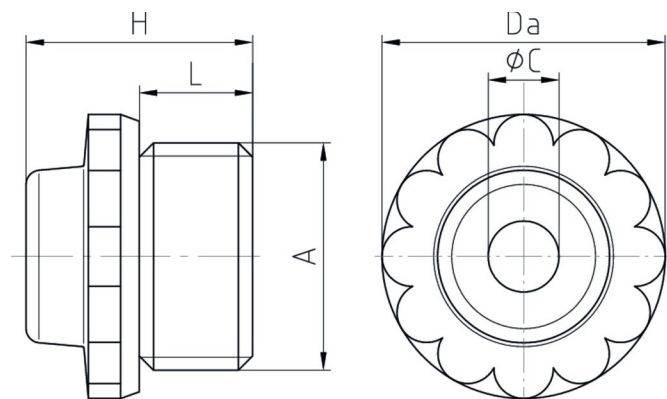
1xx G

Würgenippel	Polyethylen PE-LLD
Anschlussgewinde	Pg, nach DIN 40430

Eigenschaften

Temperaturbereich	-30 °C +90 °C
Schutzart	IP54 bei fachgerechter Montage

- Einsatz in Installationsbereichen ohne besondere Anforderungen




Merkmale





RAL 7035

Ausführung mit Loch

A	ØC	L	H	Da		Art.-Nr.
Pg 9	6 - 8	8,1	16,5	19	200	109 G
Pg 11	7 - 10	8,9	17,5	21	200	111 G
Pg 13,5	9 - 12	10,6	19,5	24	200	113 G
Pg 16	9 - 14	10,8	20	27	200	116 G
Pg 21	11 - 17	12,5	22,8	33	100	121 G

Ausführung geschlossen

A	ØC	L	H	Da		Art.-Nr.
Pg 9	6 - 8	8,1	16,5	19	200	109 GG
Pg 11	7 - 10	8,9	17,5	21	200	111 GG
Pg 13,5	9 - 12	10,6	19,5	24	200	113 GG

A	ØC	L	H	Da		Art.-Nr.
Pg 16	9 - 14	10,8	20	27	200	116 GG
Pg 21	11 - 17	12,5	22,8	33	100	121 GG
Pg 29	18 - 24	16	24.8	45,5	50	129 G
Pg 36	25 - 32	19	30,2	56	25	136 G

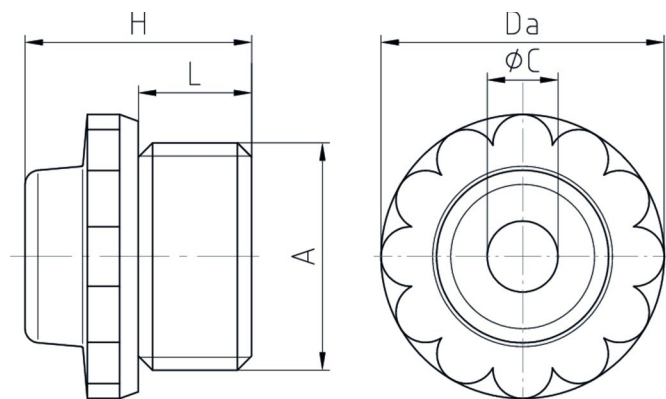
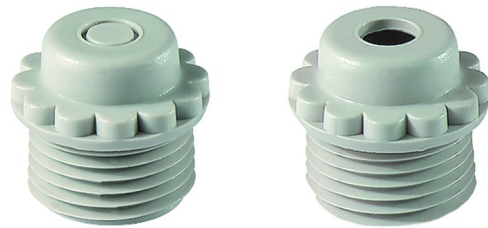
Würgenippel

1xx MG

Würgenippel	Polyethylen PE-LLD
Anschlussgewinde	metrisch, nach EN 60423

Eigenschaften

Temperaturbereich	-30 °C +90 °C
Schutzart	IP54 bei fachgerechter Montage
	<ul style="list-style-type: none"> Einsatz in Installationsbereichen ohne besondere Anforderungen




Merkmale





RAL 7035

Ausführung mit Loch

A	ØC	L	H	Da		Art.-Nr.
M12x1,5	3,5 - 6	8	15	15	200	112 MG
M16x1,5	5 - 8,5	8	16	20	200	116 MG
M20x1,5	7 - 10,5	10	19	23,5	200	120 MG
M25x1,5	8,5 - 13	12	22	29,5	100	125 MG
M32x1,5	13 - 16,5	14	24,5	37	50	132 MG
M40x1,5	16 - 21,5	16	27,5	46	50	140 MG

Ausführung geschlossen

A	ØC	L	H	Da		Art.-Nr.
M12x1,5	3,5 - 6	8	15	15	200	112 MGG
M16x1,5	5 - 8,5	8	16	20	200	116 MGG

A	ØC	L	H	Da		Art.-Nr.
M20x1,5	7 - 10,5	10	19	23,5	200	120 MGG
M25x1,5	8,5 - 13	12	22	29,5	100	125 MGG
M32x1,5	13 - 16,5	14	24,5	37	50	132 MGG
M40x1,5	16 - 21,5	16	27,5	46	50	140 MGG
M50x1,5	22 - 35	18	32	56	10	150 MGG*
M63x1,5	24 - 43	20	38	69	10	163 MGG*

*Bauform abweichend, Kopfdesign mit Sechskant