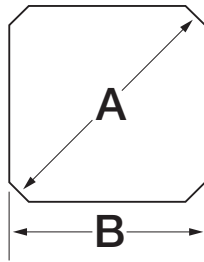
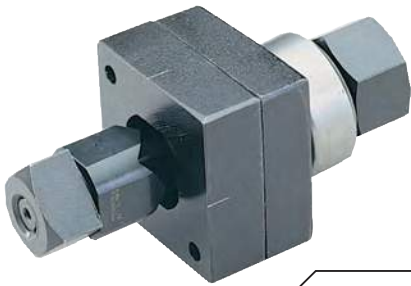


Spezial-Quadratlocher mit abgeflachten Ecken



geeignet für

- Stahlblech (St37), Kunststoff und Aluminium bis 2,0 mm
- Das Stanzen von gratfreien Durchbrüchen

Betätigung

- Manuell / hydraulisch

Vorbohren

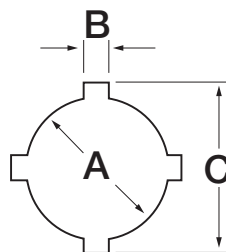
- Ø 12,7 mm Vorbohrer 50344102

Lieferumfang

- Komplettsystem bestehend aus Stempel, Matrize, Zugschraube, Kontermutter und Kugellagermutter

Lochergröße A x B	max. Material- stärke	Betätigung	Einzelteile für manuellen Betrieb					Adapter f. Hydr. Stanze	Aufnahme- loch-Ø	Komplettlocher
			Stempel	Matrize	Zugbolzen	Kugellager- mutter	Kontermutter			
mm	mm (St37)							Art.-Nr.	mm	Art.-Nr.
22,5 x 20,1	2,0	Hand/Hydr.	50611264	50601271	52020113	50347330	50046381	50339672	12,7	50611257

Rundlocher mit vier Verdrehschutznasen



geeignet für

- Stahlblech (St37), Kunststoff und Aluminium bis 3,0 mm

Betätigung

- Manuell / hydraulisch

Vorbohren

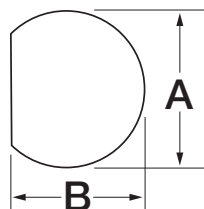
- Ø 15,9 mm Vorbohrer 50344030

Lieferumfang

- Komplettsystem bestehend aus Stempel, Matrize, Zugschraube, Kontermutter und Kugellagermutter

Lochergröße A x B x C	max. Material- stärke	Betätigung	Einzelteile für manuellen Betrieb					Adapter f. Hydr. Stanze	Aufnahme- loch-Ø	Komplettlocher
			Stempel	Matrize	Zugbolzen	Kugellager- mutter	Kontermutter			
mm	mm (St37)							Art.-Nr.	mm	Art.-Nr.
22,5 x 3,2 x 25,4	2,0	Hand/Hydr.	50602390		50601172	50601652	50602586	50601679	15,9	50602381
30,5 x 4,8 x 36,0	3,0	Hand/Hydr.	50602438	50602497	50601172	50601652	50602586	50601679	15,9	50602420

„D“-Formlocher



geeignet für

- Stahlblech (St37), Kunststoff und Aluminium bis 2,0 mm

Betätigung

- Manuell / hydraulisch

Vorbohren

- Ø 12,7 mm Vorbohrer 50344102

Lieferumfang

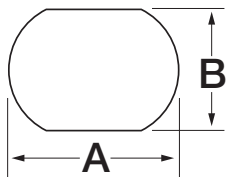
- Komplettsystem bestehend aus Stempel, Matrize, Zugschraube, Kontermutter und Kugellagermutter

Zusatzinformationen

- * 50610809 und 50610830 nur als Komplettlocher lieferbar

Lochgröße A x B	max. Material- stärke	Betätigung	Einzelteile für manuellen Betrieb					Adapter f. Hydr. Stanze	Aufnahme- loch-Ø	Komplettlocher
			Stempel	Matrize	Zugbolzen	Kugellager- mutter	Kontermutter			
mm	mm (St37)							Art.-Nr.	mm	Art.-Nr.
12,7 x 11,9	2,0	Hand/Hydr.	50600788	51600790	50601156	50601202	50052446	50601148	9,5	50600770
15,9 x 15,1	2,0	Hand/Hydr.			50344218	50347330	50046381	50339672	12,7	50610809
19,1 x 17,9	2,0	Hand/Hydr.			50344218	50347330	50046381	50339672	12,7	50610830

Doppel-„D“-Formlocher



geeignet für

- Stahlblech (St37), Kunststoff und Aluminium bis 2,0 mm

Betätigung

- Manuell / hydraulisch

Vorbohren

- Ø 15,9 mm Vorbohrer 50344030

Lieferumfang

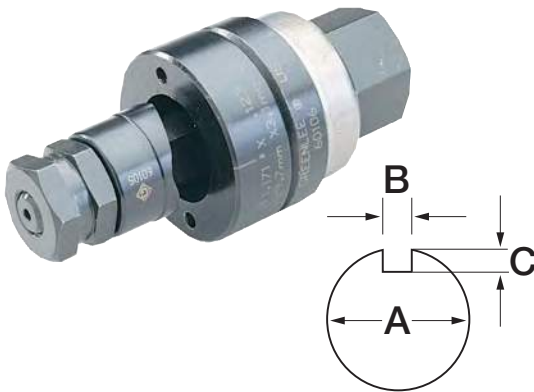
- Komplettsystem bestehend aus Stempel, Matrize, Zugschraube, Kontermutter und Kugellagermutter

Zusatzinformationen

- Alle Locher nur als Komplettlocher lieferbar

Lochgröße A x B	max. Material- stärke	Betätigung	Einzelteile für manuellen Betrieb					Adapter f. Hydr. Stanze	Aufnahme- loch-Ø	Komplettlocher
			Stempel	Matrize	Zugbolzen	Kugellager- mutter	Kontermutter			
mm	mm (St37)							Art.-Nr.	mm	Art.-Nr.
19,5 x 16,3	2,0	Hand/Hydr.			52020113	50347330	50046381	50339672	12,7	50610861
20,2 x 17,6	2,0	Hand/Hydr.			52020113	50347330	50046381	50339672	12,7	50610892
23,2 x 19,2	2,0	Hand/Hydr.			52020113	50347330	50046381	50339672	12,7	50610922
23,2 x 20,2	2,0	Hand/Hydr.			52020113	50347330	50046381	50339672	12,7	50610953
34,9 x 28,6	2,0	Hand/Hydr.			50601660	50601652	50602586	50601679	23,8	50600982

Kerbnutlocher



geeignet für

- Stahlblech (St37), Kunststoff und Aluminium bis 2,0 mm

Betätigung

- Manuell / hydraulisch

Vorbohren

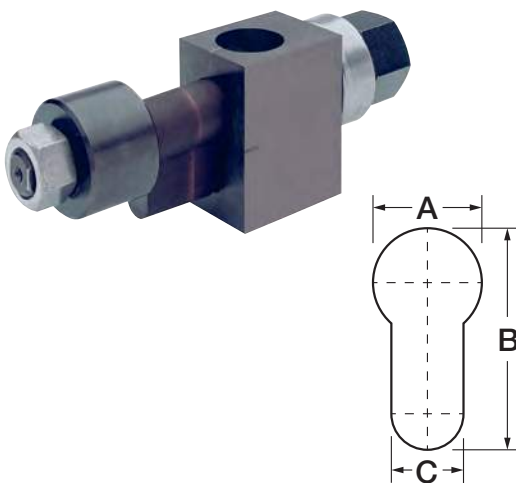
- \varnothing 23,8 mm Vorbohrer 50300083

Lieferumfang

- Komplettsystem bestehend aus Stempel, Matrize, Zugschraube, Kontermutter und Kugellagermutter

Lochergröße A x B x C	max. Material- stärke	Betätigung	Einzelteile für manuellen Betrieb					Adapter f. Hydr. Stanze	Aufnahme- loch- \varnothing	Komplettlöcher
			Stempel	Matrize	Zugbolzen	Kugellager- mutter	Kontermutter			
mm	mm (St37)							Art.-Nr.	mm	Art.-Nr.
12,2 x 1,4 x 0,8	1,5	Hand/Hydr.	51601020	51601030	50601156	50601202	50052446	50601148	9,5	50601016
29,7 x 3,1 x 2,5	2,0	Hand/Hydr.	51601050	51601060	50601660	50601652	50602586	50601679	23,8	50601040
32,1 x 4,0 x 2,5	2,0	Hand/Hydr.	51601080	51601090	50601660	50601652	50602586	50601679	23,8	50601075
33,7 x 2,6 x 2,5	2,0	Hand/Hydr.	51601110	50601121	50601660	50601652	50602586	50601679	23,8	50601105

Locher für Profilzylinder



geeignet für

- Stahlblech (St37) bis 2,0 mm und Aluminium 3,5 mm Stärke

Betätigung

- Manuell / hydraulisch

Vorbohren

- \varnothing 12,7 mm Vorbohrer 50344102

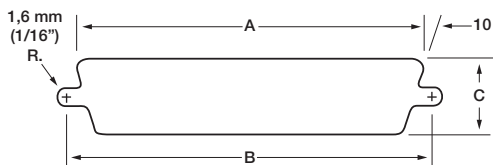
Lieferumfang

- Komplettsystem bestehend aus Stempel, Matrize, Zugschraube, Kontermutter und Kugellagermutter

Lochergröße A x B x C	max. Material- stärke	Betätigung	Einzelteile für manuellen Betrieb					Adapter f. Hydr. Stanze	Aufnahme- meloch- \varnothing	Komplettlöcher	
			Stempel	Matrize	Zugbolzen	Kugellager- mutter	Kontermutter				
mm	mm (St37)							Art.-Nr.	mm	Art.-Nr.	
17,0 x 33,3 x 10,5	2,0	Hand/Hydr.	50053027	50053035	50053043	50347330	90500113	50053051	50339672	12,7	50053078



Sub-Min-“D“-Locher



geeignet für

- Stahlblech (St37) bis 2,0 mm und Aluminium 3,5 mm Stärke
- Front- oder rückseitige Montage

Betätigung

- Manuell / hydraulisch

Vorbohren

- Ø 12,7 mm Vorbohrer 50344102

Lieferumfang

- Komplettsystem bestehend aus Stempel, Matrize, Zugschraube, Kontermutter und Kugellagermutter

Norm	Anzahl Pole	Betätigung	Abmessung			Einzelteile für manuellen Betrieb			Adapter f. Hydr. Stanze	Komplettlocher
			A mm	B mm	C mm	Zugbolzen	Kugellagermutter	Kontermutter		
229	9	Hand/Hydr.	20,0	24,9	11,9	52020113	50347330	50046381	50339672	50344366
231	15	Hand/Hydr.	28,6	33,3	11,9	52020113	50347330	50046381	50339672	50344374
RS232	25	Hand/Hydr.	42,0	47,1	11,9	52020113	50347330	50046381	50339672	50344200
234	37	Hand/Hydr.	58,3	63,4	11,9	52020113	50347330	50046381	50339672	50344293
238	50	Hand/Hydr.	55,9	61,0	14,7	52020113	50347330	50046381	50339672	50344447

Spezial-Formlocher für schwere Steckverbinder mit 4 Ankörnpunkten



Eigenschaften

- Die Rechtecklocher für schwere Steckverbinder sind mit einer in die Matrize integrierten Bohrschablone zum Bohren der 4 Befestigungslöcher ausgestattet.

geeignet für

- Stahlblech (St37) bis 3,0 mm Stärke und Aluminium bis 3,5 mm

Betätigung

- Hydraulisch

Vorbohren

- Ø 30,2 mm Vorbohrer 50364146

Lieferumfang

- Komplettsystem bestehend aus Stempel, Matrize, Zugschraube und Kontermutter

Artikel	Lochergröße A x B	max. Material- stärke	Betätigung	Einzelteile für manuellen Betrieb		Aufnahme- loch-Ø	Komplettlocher
				Zugbolzen	Kontermutter		
Spezial-Formlocher für schwere Steckverbinder, 6-polig, 36 x 52 mm	36,0 x 52,0	3,0	Hydraulisch	52046100	52046101	30,2	52033816
Spezial-Formlocher für schwere Steckverbinder, 10-polig, 36 x 65 mm	36,0 x 65,0	3,0	Hydraulisch	52046100	52046101	30,2	52033817
Spezial-Formlocher für schwere Steckverbinder, 16-polig, 36 x 86 mm	36,0 x 86,0	3,0	Hydraulisch	52046100	52046101	30,2	52033818
Spezial-Formlocher für schwere Steckverbinder, 24-polig, 36 x 91 mm	36,0 x 91,0	3,0	Hydraulisch	52046100	52046101	30,2	52033819
Spezial-Formlocher für schwere Steckverbinder 36 x 112 mm	36,0 x 112,0	3,0	Hydraulisch	52046100	52046101	30,2	52033820
Spezial-Formlocher für schwere Steckverbinder 46 x 86 mm	46,0 x 86,0	3,0	Hydraulisch	52046100	52046101	30,2	52033831
Spezial-Formlocher für schwere Steckverbinder 46 x 112 mm	46,0 x 112,0	3,0	Hydraulisch	52046100	52046101	30,2	52033832
Spezial-Formlocher HAN Yellock® 30 mit 4 Ankörnpunkten 47,2 x 56,4 mm	47,2 x 56,4	3,0 / 3,0 VA	Hydraulisch	52046100	52046101	30,2	52058591
Spezialformlocher HAN Yellock® 30 mit 4 Ankörnpunkten 47,2 x 85,5 mm	47,2 x 85,5	3,0 / 3,0 VA	Hydraulisch	52046100	52046101	30,2	52058592

EIN PRAXIS TIPP !

Wasserwaage oder Tiefenmessschieber sind nicht zur Hand ? Markieren Sie einfach die Position für die Stanzung in Form eines Kreuzes und nutzen Sie die Markierungen der Formlocher für ein perfektes Stanzergebnis.